



DILE

s p e r a

SPERA, un diseño de Rafa Ortega en el que se da protagonismo a la naturaleza, donde las formas evocan suaves curvas que invitan al recogimiento y lo esencial es el contacto con la madera.





s p e r a



s p e r a



s p e r a



s p e r a



Silla giratoria | S0000-aabb-xyxy

Referencia	Base	Ruedas	Brazos	Mecanismo
S1500	aluminio pulido	Cromo/goma		elevación a gas
S1501	aluminio pulido	Cromo/goma	fijos tapizados	elevación a gas
S1508	aluminio pulido	Cromo/goma		balance
S1509	aluminio pulido	Cromo/goma	fijos tapizados	balance

Unidades 1 / Tela cliente 61 cm (asiento+respaldo)- 117 cm (asiento+respaldo+brazos) / Peso 17 Kg / Volumen 0,25 m³

madera lacada (aa=13)	color madera (xx)	
	01	blanco
	02	negro
madera natural (aa=14)	color madera (xx)	
	03	roble
	04	wengué



01 / Blanco



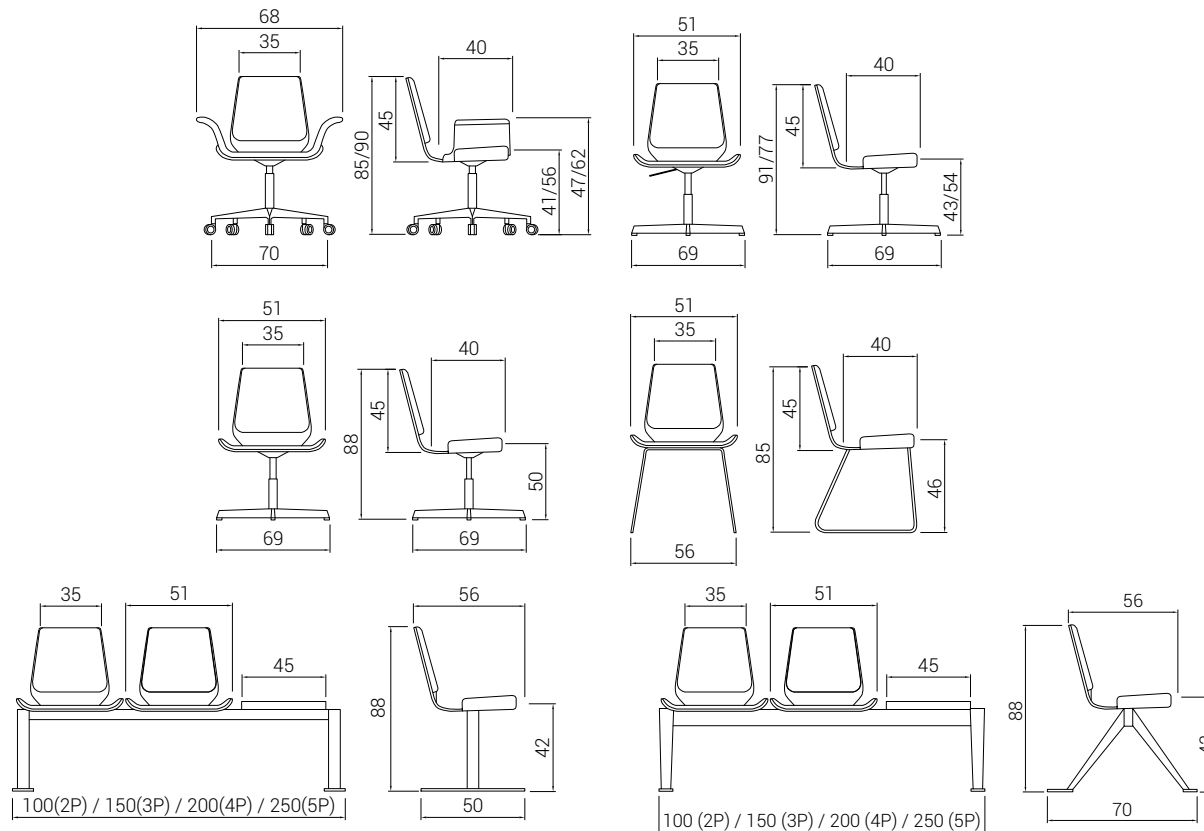
02 / Negro



03 / Roble



04 / Wengué



s p e r a



Asiento monocarcasa sin base | S0000-aabb-xyyy

Referencia	Brazos
S1540	
S1541	fijos tapizados

Unidades 1 / Tela cliente 61 cm (asiento+respaldo) - 117 cm (asiento+respaldo+brazos) / Peso 14 Kg / Volumen 0,48 m³
 Unidades 2 / Tela cliente 122 cm (asiento+respaldo) - 234 cm (asiento+respaldo+brazos) / Peso 27 Kg / Volumen 0,48 m³

Bases

Referencia	BA19	BA20	BA21	BA37	BA38
Características	Patín acero cromado	Patín acero blanco	Patín acero negro	estructura X acero negro	estructura X acero blanco
Topes				topes	topes
Mecanismo					



Referencia	BA28	BA29	BA30	BA31	BA32	BA33
Características	4 radios aluminio pulido	4 radios aluminio negro	4 radios aluminio blanco	4 radios aluminio pulido	4 radios aluminio negro	4 radios aluminio blanco
Topes	topes	topes	topes	topes	topes	topes
Mecanismo	elevación a gas	elevación a gas	elevación a gas	revolving	revolving	revolving



¡MUY IMPORTANTE!

El sillón completo se compone de una de las referencias de las tablas Sillón alto/bajo sin base y de una referencia de la tabla Bases.



Bancada | S0000-aabb-xyy



Referencia	Plazas	Bultos totales	Largo	Peso	Volumen
S1530	2	3	100 cm	16,4 Kg	0,17 m ³
S1531	3	3	150 cm	23,6 Kg	0,25 m ³
S1532	4	3	200 cm	31 Kg	0,25 m ³
S1535	5	3	250 cm	37,9 Kg	0,26 m ³
S1533	2+mesa	3	150 cm	20,8 Kg	0,25 m ³
S1534	3+mesa	3	200 cm	28,3 Kg	0,25 m ³
S1536	4+mesa	3	250 cm	35,2 Kg	0,26 m ³

Juego patas bancada V

Referencia	PAV01	PAV02	PAV03	PAV04	PAV05
Características	Pata acero negro/ barra acero negro	Pata acero gris/ barra acero gris	Pata aluminio pulido/ barra acero negro	Pata aluminio pulido/ barra acero gris	Pata nylon negro/ barra acero negro
Peso/Volumen	7 Kg / 0,06 m ³	7 Kg / 0,06 m ³	3,2 Kg / 0,06 m ³	3,2 Kg / 0,06 m ³	5 Kg / 0,11 m ³

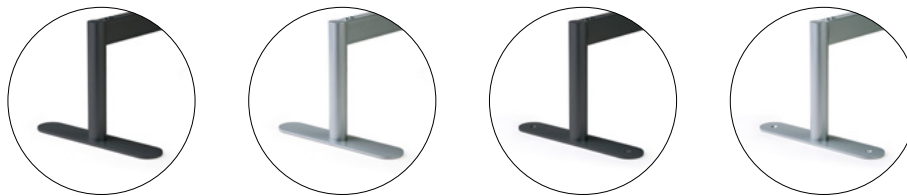


¡MUY IMPORTANTE!

La bancada completa se compone de una de las referencias de la tabla Bancada y de una referencia de las tablas Juego patas bancada.

Juego patas bancada T

Referencia	PAT06	PAT07	PAT08	PAT09
Características	Pata acero negro/ barra acero negro	Pata acero gris/ barra acero gris	Pata acero negro anclaje suelo/barra acero negro	Pata acero gris anclaje suelo/barra acero gris
Peso/Volumen	9,4 Kg / 0,06 m ³	9,4 Kg / 0,06 m ³	9,4 Kg / 0,06 m ³	9,4 Kg / 0,06 m ³



Accesorios bancadas

Referencia	Características
S9216	Cargador USB
PAT10	Kit conexión bancadas T negro
PAT11	Kit conexión bancadas T gris



Peso máximo

CERTIFICADOS Y NORMATIVAS

UNE EN 15373:2007

UNE EN 13761:2003

