



DILE

adapta pro

La colección AdaptaPro se compone de silla giratoria, confidente y 4 patas, permitiendo crear espacios armoniosos e integrados.

AdaptaPro es ergonomía activa: un respaldo con curvas naturales de nuestra espalda que ayuda a mantener una postura saludable.



a d a p t a p r o



a d a p t a p r o





Silla alta sin brazos | S0000-06bb-xyy

Referencia	Base	Ruedas	Mecanismo
S1311	nylon negro	nylon/goma	contacto permanente
S1313**	aluminio pulido	nylon/goma	contacto permanente
S1310*	nylon negro	nylon/goma	sincro independiente
S1312	aluminio pulido	nylon/goma	sincro independiente

*Para esta referencia en cualquiera de sus acabados (ver páginas de tejidos disponibles), DILE se compromete a la fabricación en un plazo máximo de **8 días**. Transcurridas las 24 horas no se admitirá modificación alguna ni anulación del pedido.

Unidades 1 / Tela cliente 78 cm / Peso 14,50 Kg / Volumen 0,17 m³

8d

color respaldo polipropileno (xx)	
01	blanco**
02	negro

** Disponible sólo para la Referencia S1313



Silla baja 4 patas sin brazos | S0000-06bb-xyy

Referencia	Base
S1321	negro

Unidades 1 / Tela cliente 78 cm / Peso 12,50 Kg / Volumen 0,25 m³

Unidades 2 / Tela cliente 156 cm / Peso 24 Kg / Volumen 0,35 m³



Confidente patín sin brazos | S0000-06bb-xyy

Referencia	Patín
S1341	negro
S1332	chromo

Unidades 1 / Tela cliente 78 cm / Peso 24 Kg / Volumen 0,25 m³



Confidente patín | S0000-06bb-xyy

Referencia	Patín	Brazos
S1330	gris	fijos poliuretano
S1331	chromo	fijos poliuretano

Unidades 1 / Tela cliente 78 cm / Peso 24 Kg / Volumen 0,33 m³

Unidades 2 / Tela cliente 156 cm / Peso 48 Kg / Volumen 0,35 m³



adaptapro

Brazos opcionales

Referencia	BR02	BR23	BR05	BR06	BR26	BR03	BR04
Características	1D	1D	1D	1D	2D	3D	4D



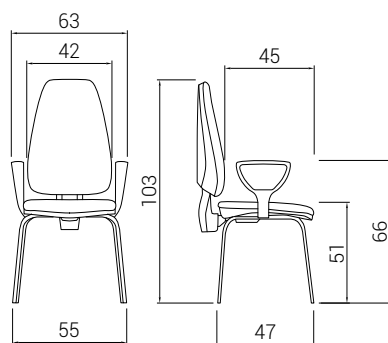
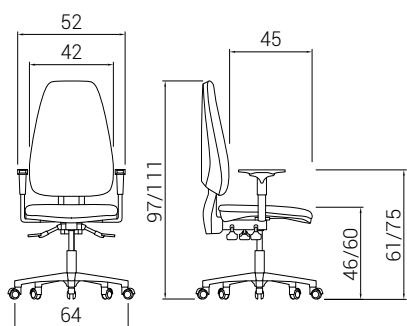
Asiento "PRO"
espuma inyectada
60kg/m³



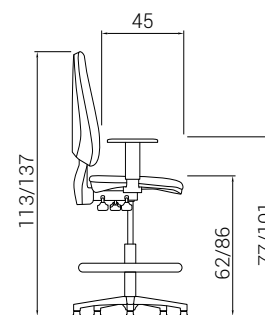
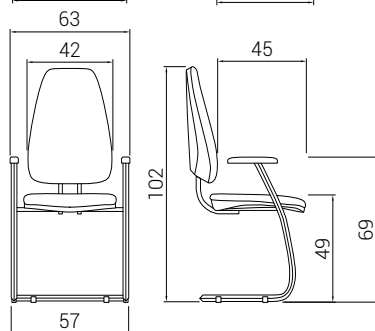
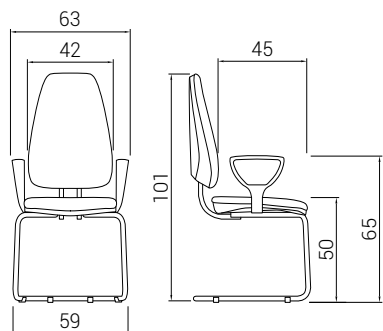
Accesorios

Referencia	Características
A9100	Asiento "PRO" espuma inyectada 60kg/m ³
K9202*	Kit conversión taburete nylon con ruedas
K9203*	Kit conversión taburete nylon con tapones
K9210*	Kit conversión taburete aluminio con tapones
K9211*	Kit conversión taburete aluminio con ruedas

*Incluye aro, resorte gas alto, tapones o ruedas (dependiendo Referencia seleccionada).



Referencia	Características
A004	Entrega silla semimontada
A006	Entrega silla montada



Peso
máximo

CERTIFICADOS Y NORMATIVAS

UNE EN 1335-1:2021, UNE EN 1335-2:2019