

a t i k a p r o

Pro de profesional, Pro de productiva. Una nueva propuesta diseñada para entornos de trabajo de altas exigencias, fabricada con materiales de primer nivel y con un precio muy competitivo.



atikapro



atikapro





# atikapro



8d

## Silla alta negra malla sin brazos | S0000-12bb-xyyy

Referencia	Base	Respaldo malla	Ruedas	Mecanismo
S2239*	nylon negro	regulable	nylon/goma	sincro
S2241	aluminio pulido	regulable	nylon/goma	sincro
S2240	nylon negro	regulable	nylon/goma	sincro desplazador
S2242	aluminio pulido	regulable	nylon/goma	sincro desplazador

\*Para esta Referencia en cualquiera de sus acabados (ver páginas de tejidos disponibles), DILE se compromete a la fabricación en un plazo máximo de **8 días**. Transcurridas las 24 horas no se admitirá modificación alguna ni anulación del pedido.

Unidades 1 / Tela cliente 75 cm / Peso 20 Kg / Volumen 0,21 m<sup>3</sup>



La colección AtikaPro se complementa con el confidente Splash malla, ya que comparten el mismo acabado de malla.



## Silla alta blanca malla sin brazos | S0000-12bb-xyyy

Referencia	Base	Respaldo malla	Ruedas	Mecanismo
S2245	nylon negro	regulable	nylon/goma	sincro
S2243	aluminio pulido	regulable	nylon/goma	sincro
S2251	aluminio blanco	regulable	nylon/goma	sincro
S2246	nylon negro	regulable	nylon/goma	sincro desplazador
S2244	aluminio pulido	regulable	nylon/goma	sincro desplazador
S2252	aluminio blanco	regulable	nylon/goma	sincro desplazador

Unidades 1 / Tela cliente 75 cm / Peso 20 Kg / Volumen 0,21 m<sup>3</sup>

## Brazos opcionales

Referencia	BR02	BR23	BR05	BR06	BR26	BR03	BR04
Características	1D	1D	1D	1D	2D	3D	4D



# atikapro



Asiento "PRO"  
espuma inyectada  
60kg/m<sup>3</sup>

## Accesorios

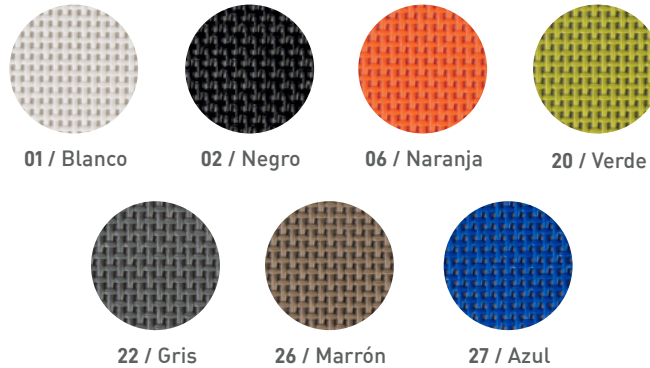
Referencia	Características
S2715 (A)	Cabecero negro regulable tapizado
S2716 (B)	Cabecero fijo poliuretano negro
A9100	Asiento "PRO" espuma inyectada 60kg/m <sup>3</sup>
S2270	Perchero cromado
S9213 (C)	Soporte lumbar regulable
K1011 (B)	Kit Mecanismo Autopesante
K9202 (D)	Kit conversión taburete nylon con ruedas
K9203 (D)	Kit conversión taburete nylon con tapones
K9210 (D)	Kit conversión taburete aluminio con tapones
K9211 (D)	Kit conversión taburete aluminio con ruedas

(A)/(B) El cabecero debe ir acompañado de la silla, no se vende suelto.

(A) El cabecero ha de ir con el mismo tapizado que el asiento.

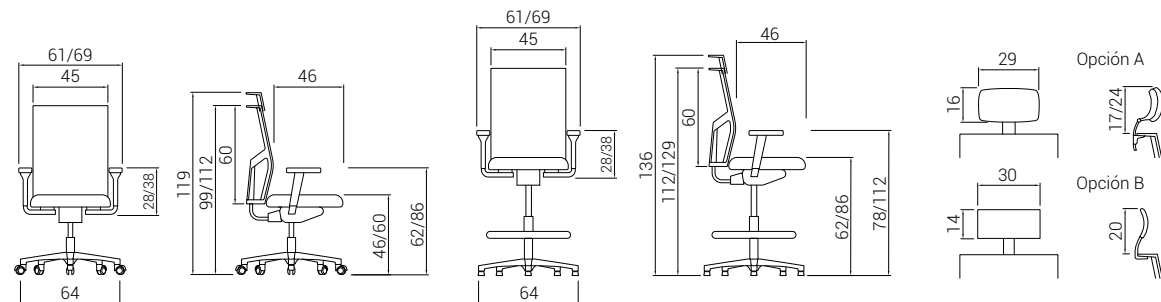
(C) El soporte lumbar regulable debe ir acompañado de la silla, no se vende suelto.

(D) Incluye aro, resorte gas alto, tapones o ruedas (dependiendo referencia seleccionada).



color respaldo malla (xx)	
01	blanco
02	negro
06	naranja
20	verde
22	gris
26	marrón
27	azul

Referencia	Características
A004	Entrega silla semimontada
A006	Entrega silla montada



**120kg** Peso máximo

## CERTIFICADOS Y NORMATIVAS

UNE EN 1335-1:2021, UNE EN 1335-2:2019

UNE EN 89401-01

