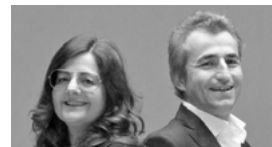




DILE

s p l a s h

Diseñada por Alberto Basaglia y Natalia Rota Nodari, SPLASH es inclasificable, pero por sí misma puede representar la renovación, la entrada en una nueva etapa en los espacios sobre los que se asienta.



Alberto Basaglia +
Natalia Rota Nodari



s p l a s h



Ligereza, luz, líneas rectas para nuevos tiempos. Un diseño innovador extremadamente cómodo, basado en la idea de líneas limpias, con estructura perimetral de varilla de acero.

s p l a s h



s p l a s h



s p l a s h



s p l a s h



splash plástica



Giratoria plástica | S0000-0600-xx00

Referencia	Base	Ruedas	Mecanismo	Brazos
S1820	nylon negro	nylon/goma	elevación a gas	
S1821	aluminio pulido	Cromo/goma	elevación a gas	
S1822	nylon negro	nylon/goma	elevación a gas	brazos fijos
S1823	aluminio pulido	Cromo/goma	elevación a gas	brazos fijos

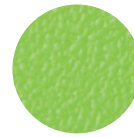
Unidades 1 / Peso 7,50 Kg / Volumen 0,17 m³



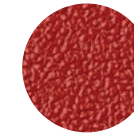
01 / Blanco



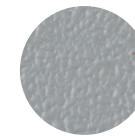
02 / Negro



16 / Verde



17 / Rojo



22 / Gris

color polipropileno (xx) splash plástica	
01	blanco
02	negro
16	verde
17	rojo
22	gris



Taburete plástica | S0000-0600-xx00

Referencia	Base	Brazos
S1810	patín gris	
S1811	patín negro	
S1812	patín blanco	
S1813	patín cromo	
S1814	patín gris	brazos fijos
S1815	patín negro	brazos fijos
S1816	patín blanco	brazos fijos
S1817	patín cromo	brazos fijos

Unidades 2 / Peso 20 Kg / Volumen 0,48 m³

Silla plástica | S0000-0600-xx00

Referencia	Base	Brazos
S1800	patín gris	
S1801	patín negro	
S1802	patín blanco	
S1803	patín cromo	
S1804	patín gris	brazos fijos
S1805	patín negro	brazos fijos
S1806	patín blanco	brazos fijos
S1807	patín cromo	brazos fijos

Unidades 2 / Peso 14 Kg / Volumen 0,48 m³

Unidades 5 / Peso 35 Kg / Volumen 0,48 m³



Accesorios tapizados | S0000-06bb-xxyy

Referencia	Descripción	Volumen
S1860	panel tapizado respaldo	0,06 m ³
S1859	panel tapizado asiento	0,06 m ³

TELA CLIENTE	(bb = Grupo tapizado 01)	
	Panel asiento	Panel respaldo
Tejido	61 cm	61 cm



Bancada plástica | S0000-0600-xx00

Referencia	Plazas	Estructura	Largo	Peso	Volumen
S1830	2	Cromo	100 cm	16,86 Kg	0,31 m ³
S1831	3	Cromo	150 cm	22,40 Kg	0,31 m ³
S1832	4	Cromo	200 cm	28,20 Kg	0,35 m ³
S1833	2+mesa	Cromo	150 cm	21,00 Kg	0,31 m ³
S1834	3+mesa	Cromo	200 cm	26,80 Kg	0,35 m ³

Accesorios bancadas

Referencia	Características
S9216	Cargador USB



splash malla



Giratoria malla | S0000-0612-xyyy

Referencia	Base	Ruedas	Mecanismo	Brazos
S3820	nylon negro	nylon/goma	elevación a gas	
S3821	aluminio pulido	romo/goma	elevación a gas	
S3822	nylon negro	nylon/goma	elevación a gas	brazos fijos
S3823	aluminio pulido	romo/goma	elevación a gas	brazos fijos

Unidades 1 / Peso 7,50 Kg / Volumen 0,17 m³

Taburete malla | S0000-0612-xyyy



Referencia	Base	Brazos
S3810	patín gris	
S3811	patín negro	
S3812	patín blanco	
S3813	patín cromo	
S3814	patín gris	brazos fijos
S3815	patín negro	brazos fijos
S3816	patín blanco	brazos fijos
S3817	patín cromo	brazos fijos

Unidades 2 / Peso 20 Kg / Volumen 0,48 m³

Silla malla | S0000-0612-xyyy



Referencia	Base	Brazos
S3800	patín gris	
S3801	patín negro	
S3802	patín blanco	
S3803	patín cromo	
S3804	patín gris	brazos fijos
S3805	patín negro	brazos fijos
S3806	patín blanco	brazos fijos
S3807	patín cromo	brazos fijos

Unidades 2 / Peso 14 Kg / Volumen 0,48 m³

Unidades 5 / Peso 35 Kg / Volumen 0,48 m³

Bancada malla | S0000-0612-xyyy



Referencia	Plazas	Estructura	Largo	Peso	Volumen
S3830	2	cromo	100 cm	16,86 Kg	0,31 m ³
S3831	3	cromo	150 cm	22,40 Kg	0,31 m ³
S3832	4	cromo	200 cm	28,20 Kg	0,35 m ³
S3833	2+mesa	cromo	150 cm	21,00 Kg	0,31 m ³
S3834	3+mesa	cromo	200 cm	26,80 Kg	0,35 m ³

color polipropileno (xx) splash malla

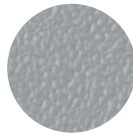
01	blanco
02	negro
22	gris



01 / Blanco



02 / Negro



22 / Gris

Accesorios tapizados | S0000-06bb-xyyy

Referencia	Descripción	Volumen
S1859	panel tapizado asiento	0,06 m ³

Accesorios bancadas

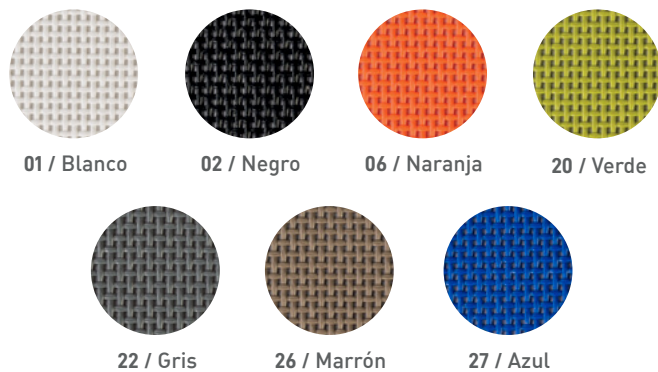
Referencia	Características
S9216	Cargador USB



TELA CLIENTE (bb = Grupo tapizado 01)

	Panel asiento
Tejido	61 cm

s p l a s h a c c e s o r i o s



color respaldo malla (yy)	
01	blanco
02	negro
06	naranja
20	verde
22	gris
26	marrón
27	azul

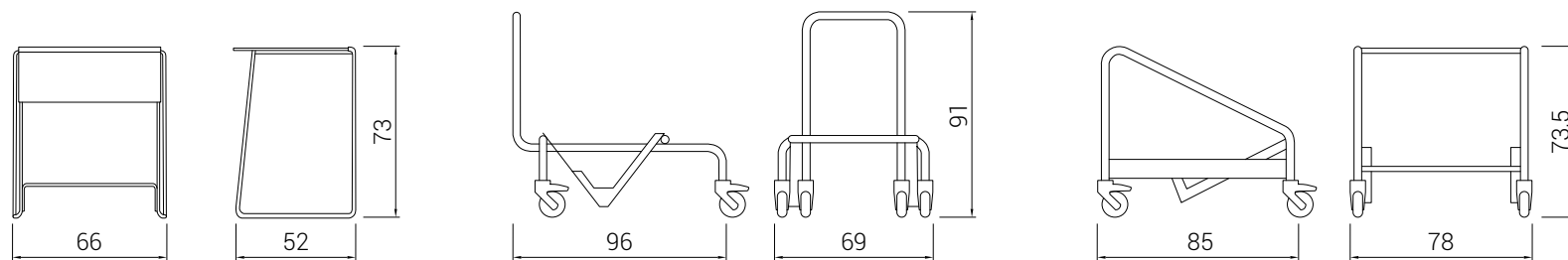
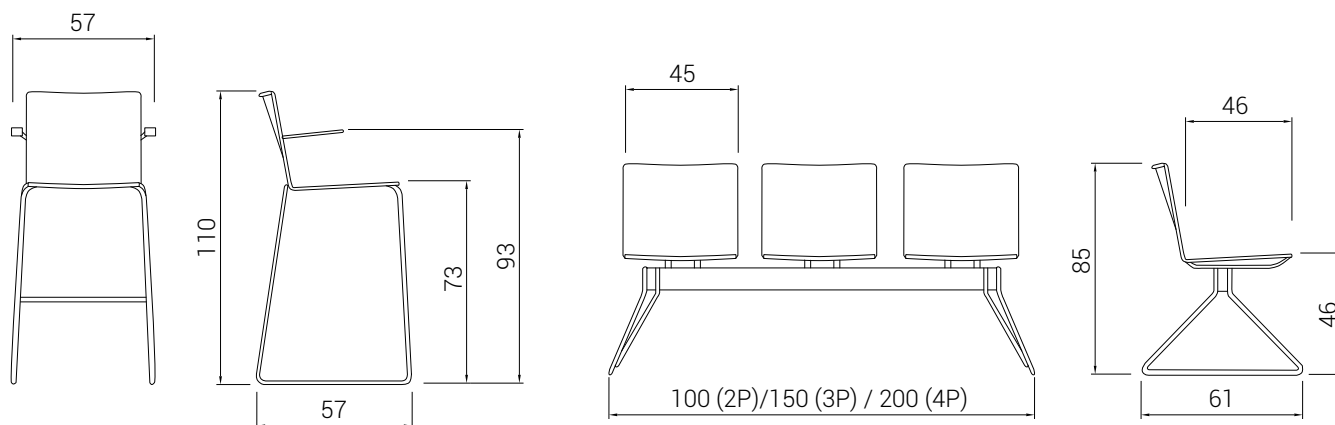
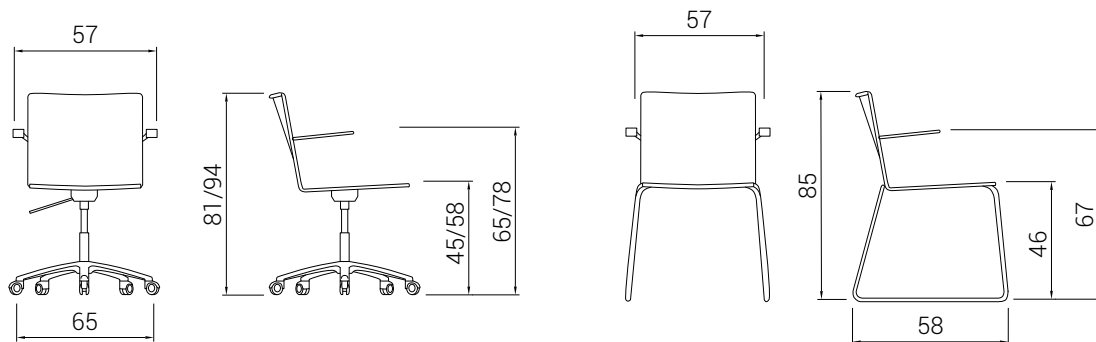
Accesorios

Referencia	Características	Color	Unidades	Peso	Volumen
S1861	Kit unión mesas/patín sin brazos	gris	1	0,05 Kg	0,002 m ³
S1862	Kit unión patín con brazos y/o pala	gris	1	0,10 Kg	0,002 m ³
S1863	Kit fieltros antiruido patín	blanco	4	0,002 Kg	0,002 m ³
S1864	Rejilla portadocumentos	cromo	1	0,9 Kg	0,03 m ³
S1865	Mesa pala derecha*	negro	1	1,20 Kg	0,018 m ³
S1866	Mesa pala izquierda*	negro	1	1,20 Kg	0,018 m ³
S1867	Mesa pala derecha*	blanco	1	1,20 Kg	0,018 m ³
S1868	Mesa pala izquierda*	blanco	1	1,20 Kg	0,018 m ³
S1869	Carro portasillas	negro	1	11,50 Kg	0,012 m ³
S1870	Mesa colectividades apilable fenólico	cromo	1	9,60 Kg	0,018 m ³
S1871	Mesa colectividades apilable fenólico	gris	1	9,60 Kg	0,018 m ³
S1872	Mesa colectividades apilable fenólico	negro	1	9,60 Kg	0,018 m ³
S1873	Mesa colectividades apilable fenólico	blanco	1	9,60 Kg	0,018 m ³
S1874	Carro porta mesas	negro	1	11,50 Kg	0,012 m ³

* La mesa pala ha de ir acompañada de silla con brazos.



splash



120kg Peso máximo

CERTIFICADOS Y NORMATIVAS

UNE EN 16139:2013

UNE EN 89401-01